



Minipack-torre S.p.A.

Via Provinciale, 54 - 24044 Dalmine (BG) - Italy

Tel. (035) 563525 – Fax (035) 564945

E-mail: info@minipack-torre.it

<http://www.minipack-torre.it>



Super Vision

Catalogo ricambi

(Valido dalla matricola nr. 457 del 05.2006 fino alla matricola nr. 515 del 09.2009
e per la matricola nr. 450)

Spare parts catalogue

(Valid from serial number 457 dated 05.2006 up to serial number 515 dated 09.2009
and the same for 450)



CONSULTARE ATTENTAMENTE QUESTO CATALOGO PRIMA DI ORDINARE PEZZI DI RICAMBIO
CAREFULLY READ THIS CATALOGUE BEFORE ORDERING ANY SPARE PART



DOC. N. FM112119

REV. 0

Ed: 07.2009

УПАКОВОЧНОЕ ОБОРУДОВАНИЕ



ПРОИЗВОДСТВО И ПОСТАВКА
СЕРВИСНЫЙ РЕМОНТ
ЗАПАСНЫЕ ЧАСТИ
РАСХОДНЫЕ МАТЕРИАЛЫ

Диагностика, ремонт, сервисное обслуживание.

Запасные части и расходный материал: резина, тефлоновая лента, термонож (лезвие), гель для смазки.

Плѐнка термоусадочная полиолефиновая.

Система «Trade-In» – замена Вашего оборудования на новое и более производительное.



На фото: запайщик Magnetic FL900 + туннель Magnetic T100

ООО «АРДсистемы»

(495) 231-21-00

(812) 363-20-22

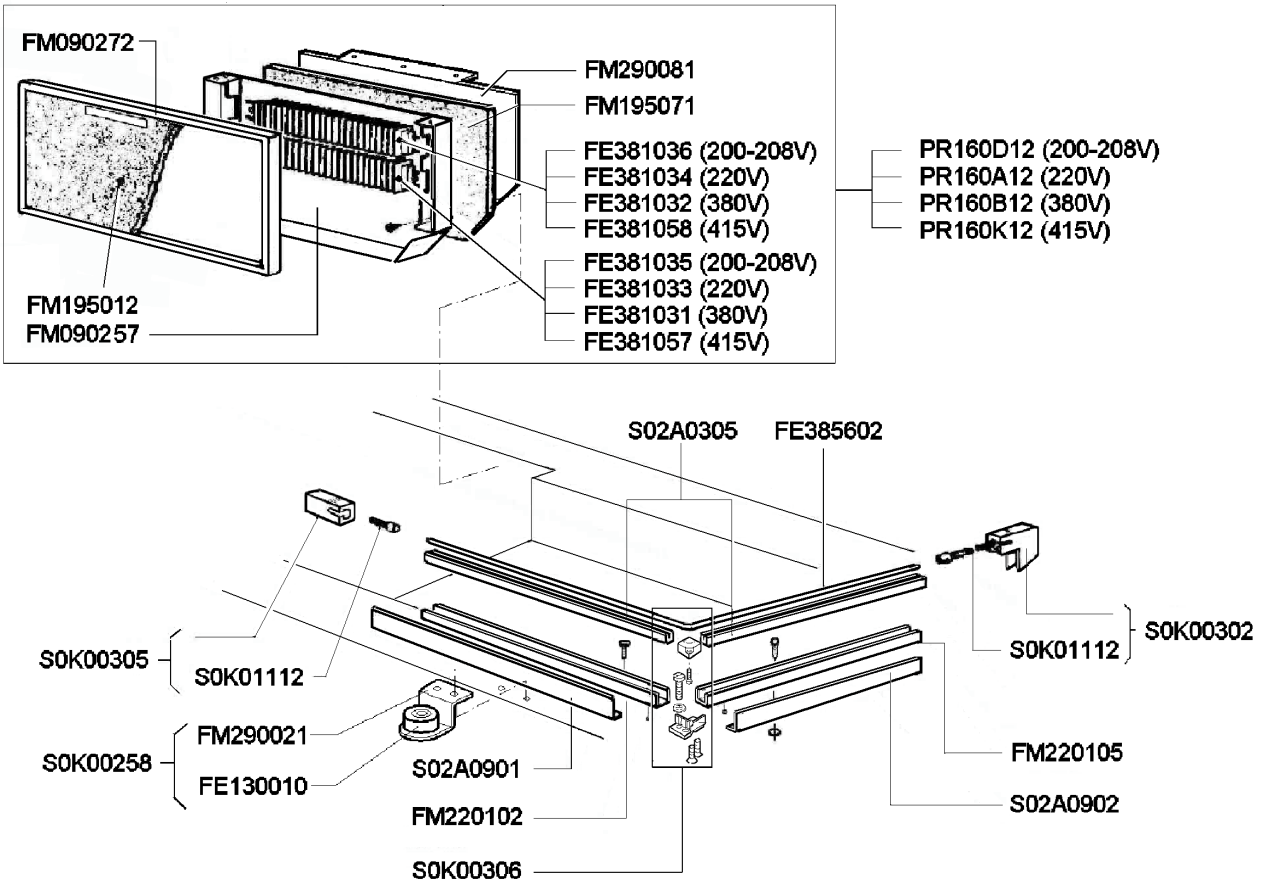
info@ardsystems.ru

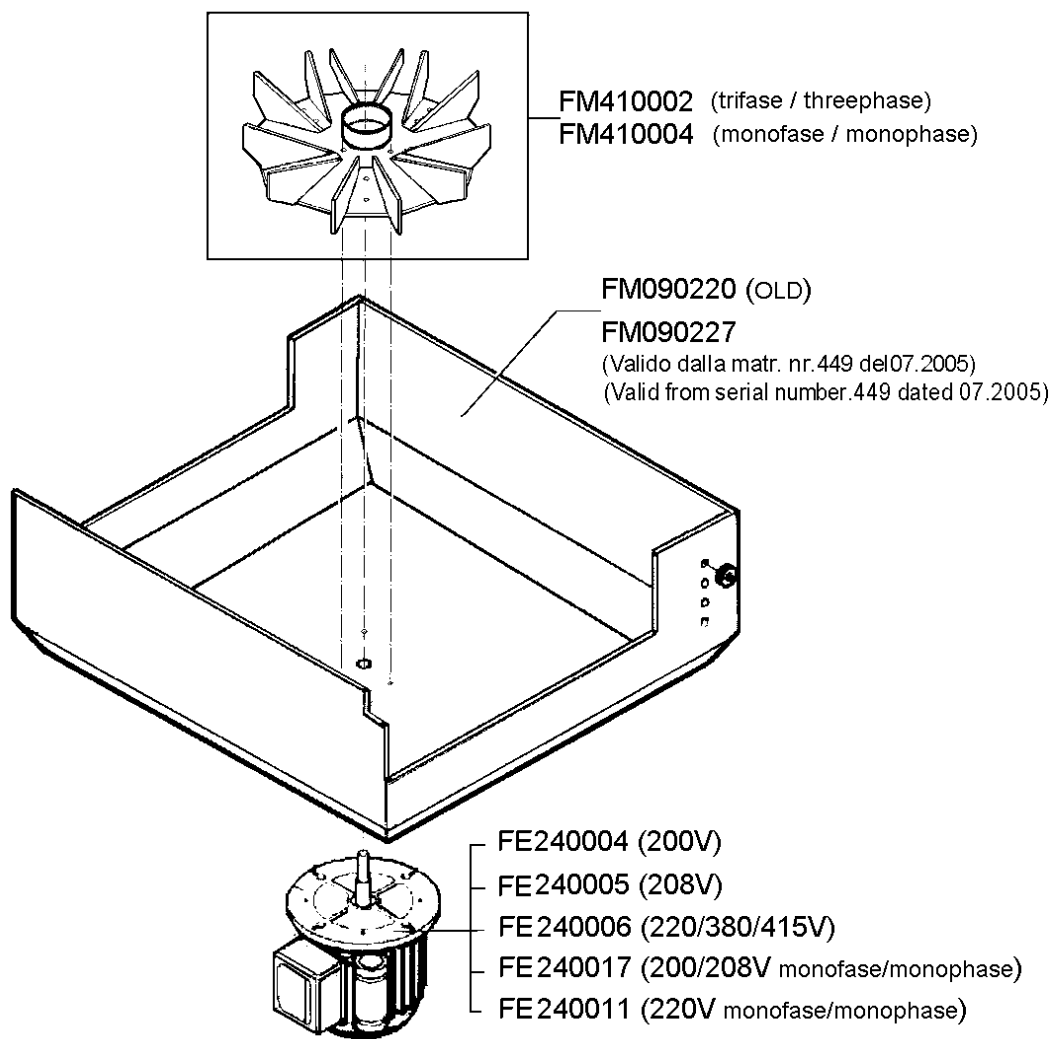
www.filmtrade.ru

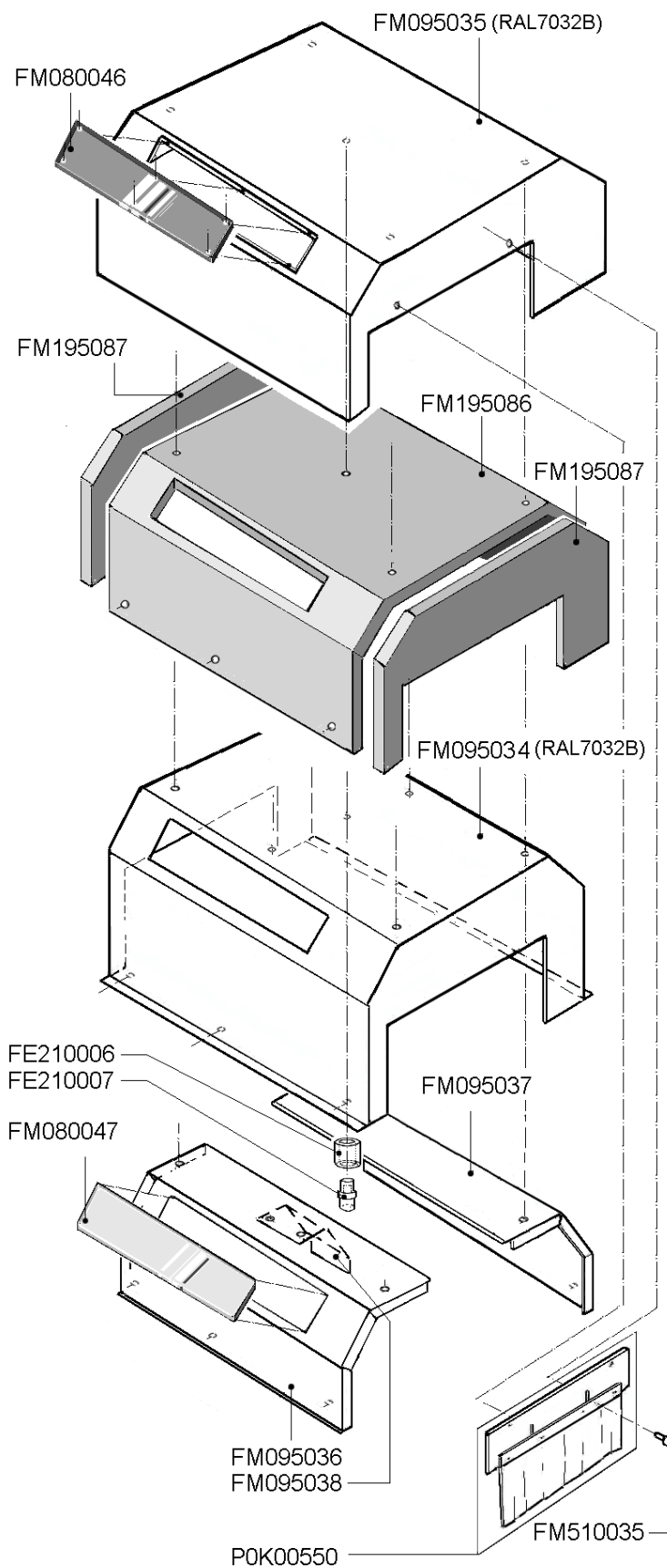
www.ardsystems.ru

INDICE
INDEX

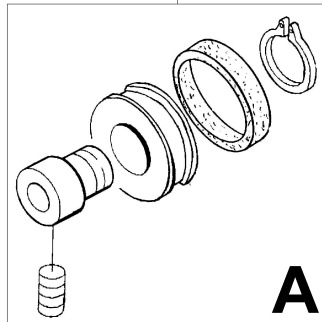
TAVOLA NR. SCHEME N.	DESCRIZIONE DESCRIPTION	PAGINA PAGE
1	GRUPPO LAMA SALDANTE + RESISTORI SEALING BLADE + HEATERS GROUP	1
2	GRUPPO TAGLIERINA CUTTER GROUP	2
3	GRUPPO CAMPANA INFERIORE LOWER HOOD GROUP	3
4	GRUPPO CAMPANA SUPERIORE UPPER HOOD GROUP	4
5	GRUPPO SUPPORTO BOBINA FILM ROLL SUPPORT GROUP	5
6	GRUPPO NASTRO TRASPORTATORE CONVEYOR BELT GROUP	6
7	GRUPPO NASTRO SALDATURA SEALING BELT GROUP	7
8	GRUPPO AVVOLGITORE FILM FILM WINDER GROUP	8
9	PANNELLO COMANDI CONTROL PANEL	9
10.1	CASSETTO ELETTRICO TRIFASE THREEPHASE WIRING BOX	10
10.2	CASSETTO ELETTRICO MONOFASE MONOPHASE WIRING BOX	11
11.1	SCHEMA ELETTRICO TRIFASE THREEPHASE WIRING DIAGRAM	12
11.2	SCHEMA ELETTRICO MONOFASE MONOPHASE WIRING DIAGRAM	13



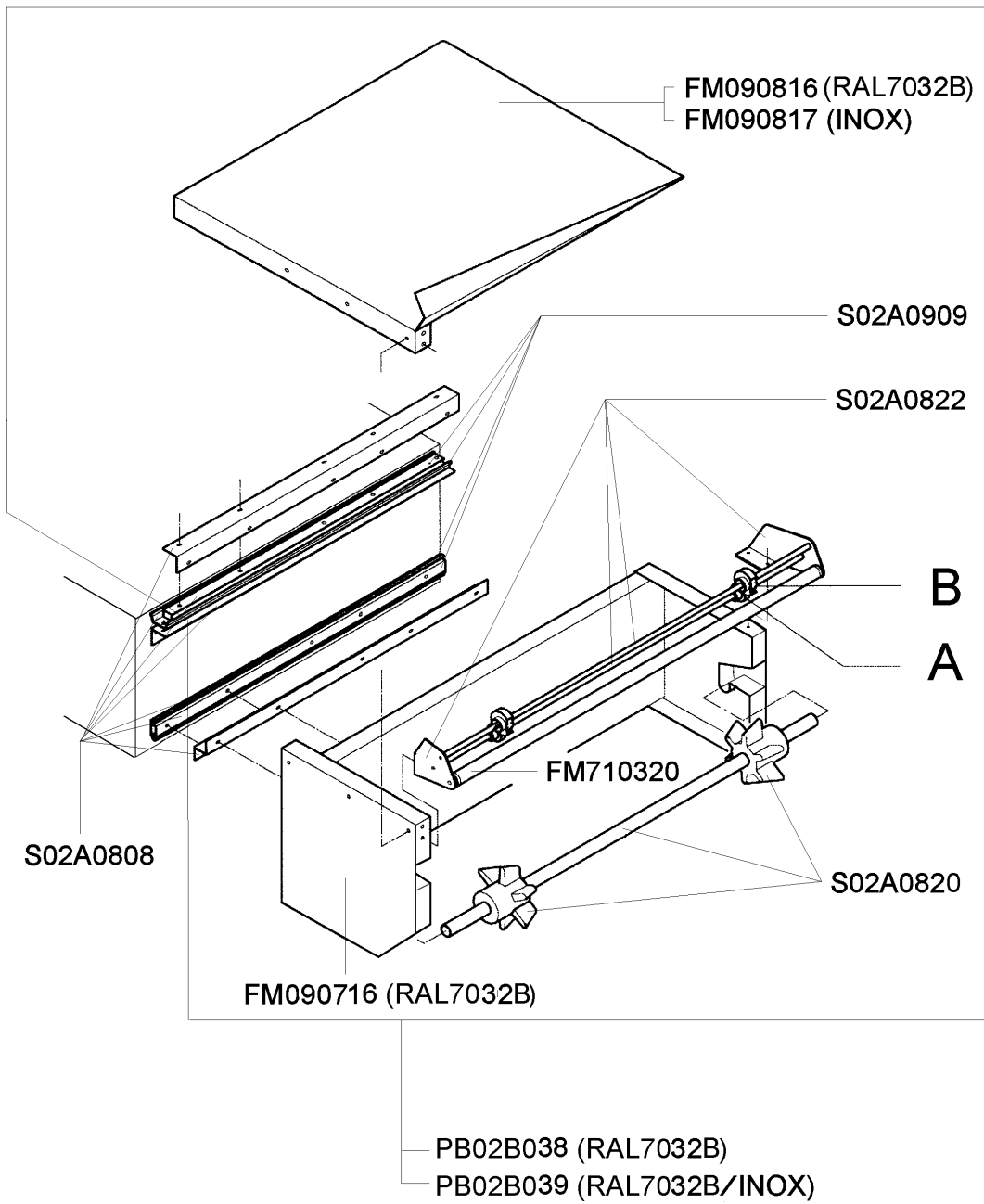
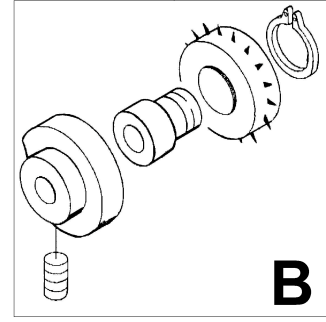




S0K00604

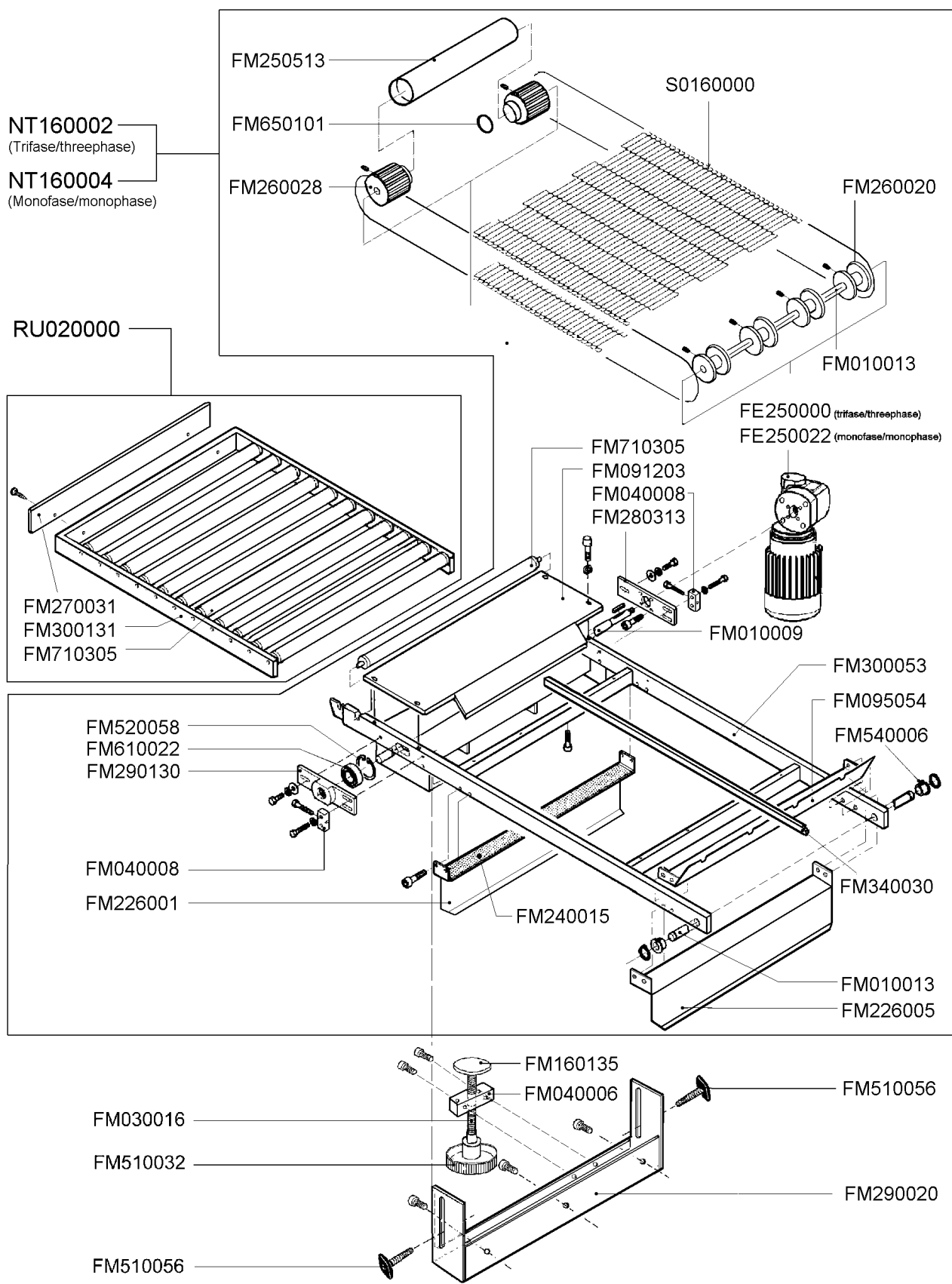


S0K00605



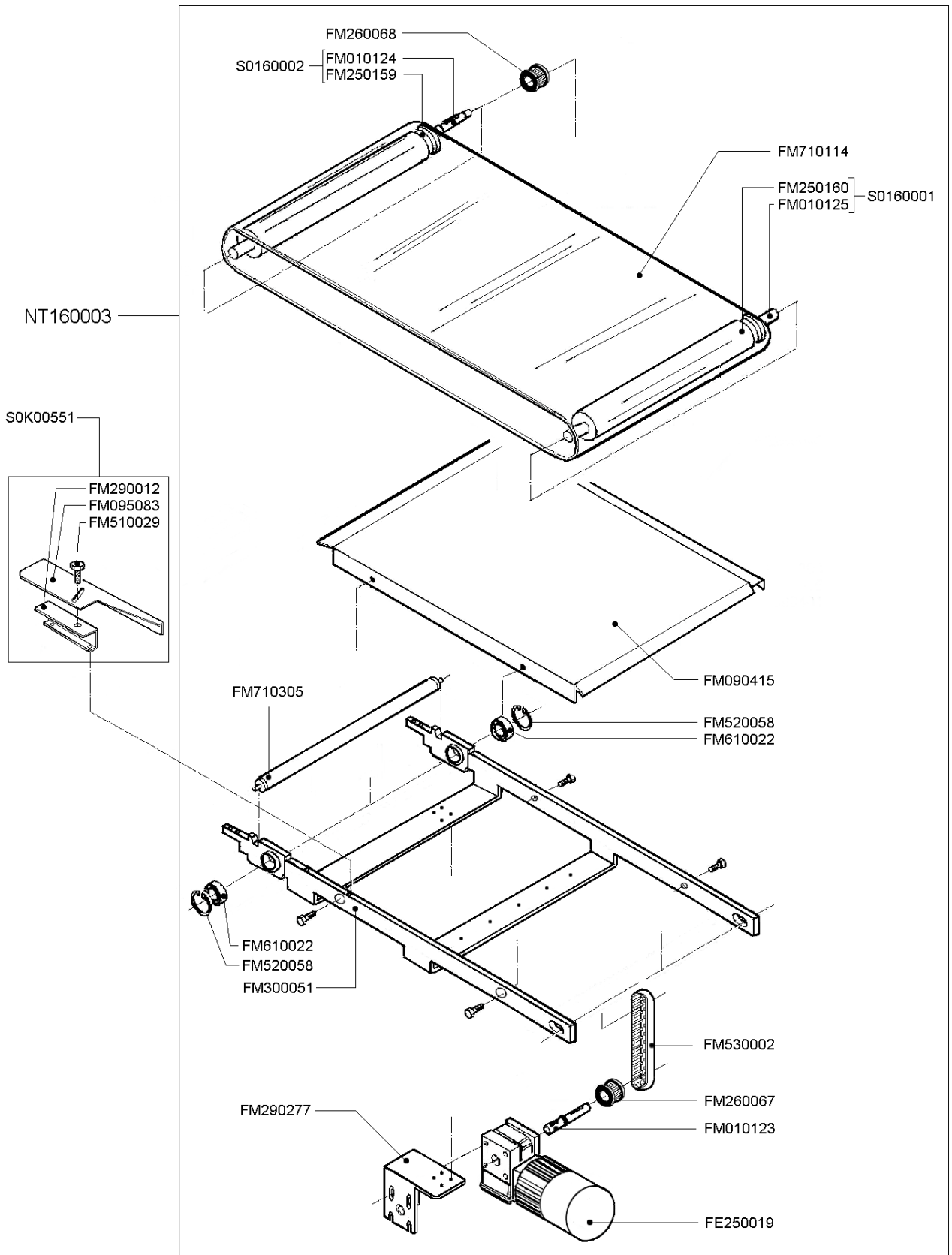
**GRUPPO NASTRO TRASPORTATORE
CONVEYOR BELT GROUP**

**TAVOLA 6
SCHEME 6**

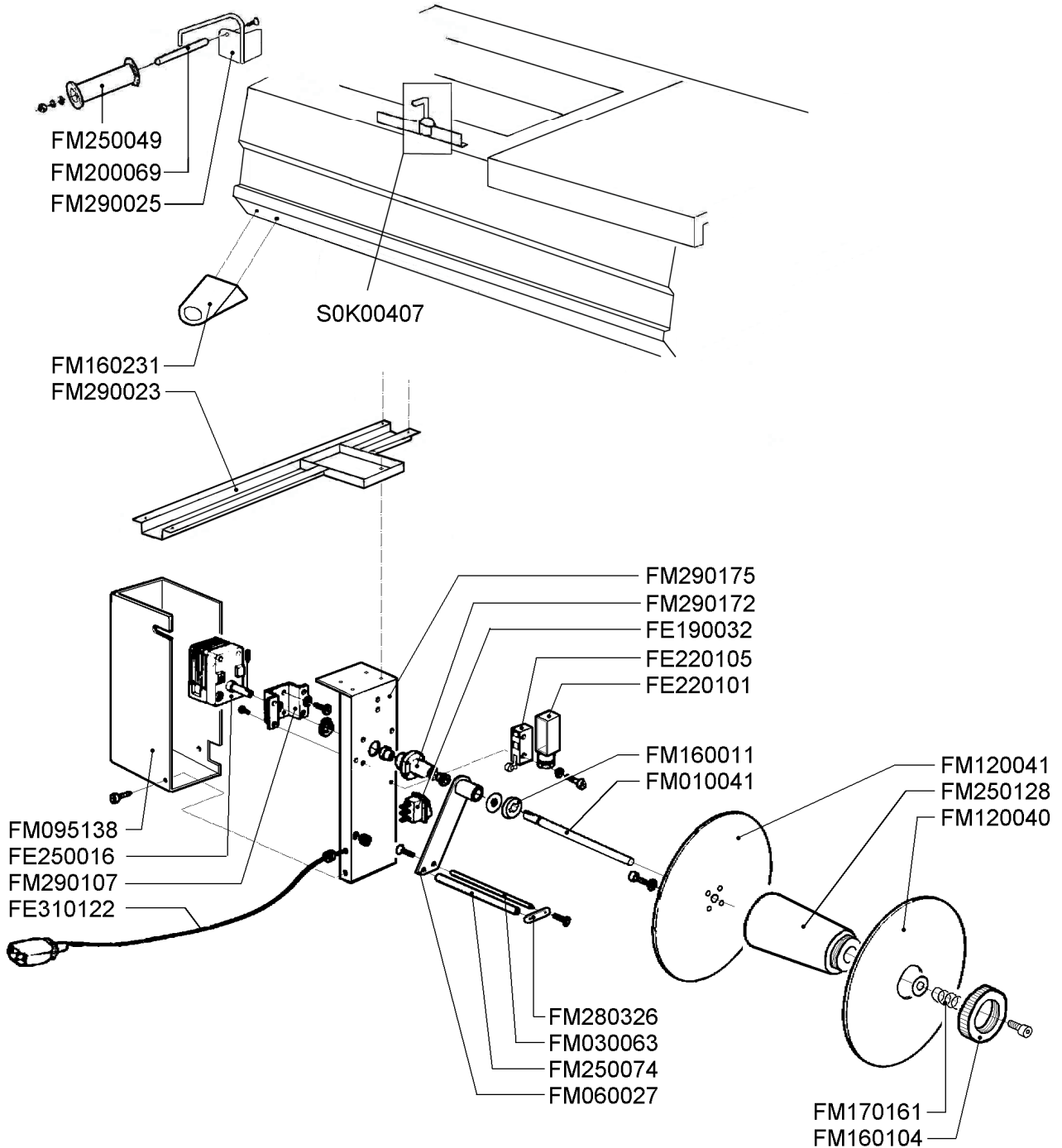


**GRUPPO NASTRO SALDATURA
SEALING BELT GROUP**

**TAVOLA 7
SCHEME 7**

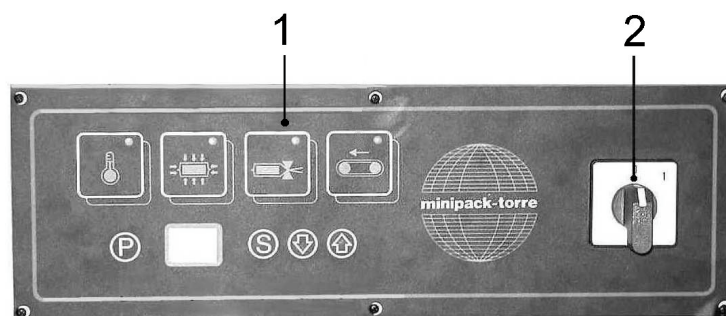


**Versione valida dalla matricola nr. 449 del 07.2005
Version valid from serial number 449 dated 07.2005**



**PANNELLO COMANDI
CONTROL PANEL**

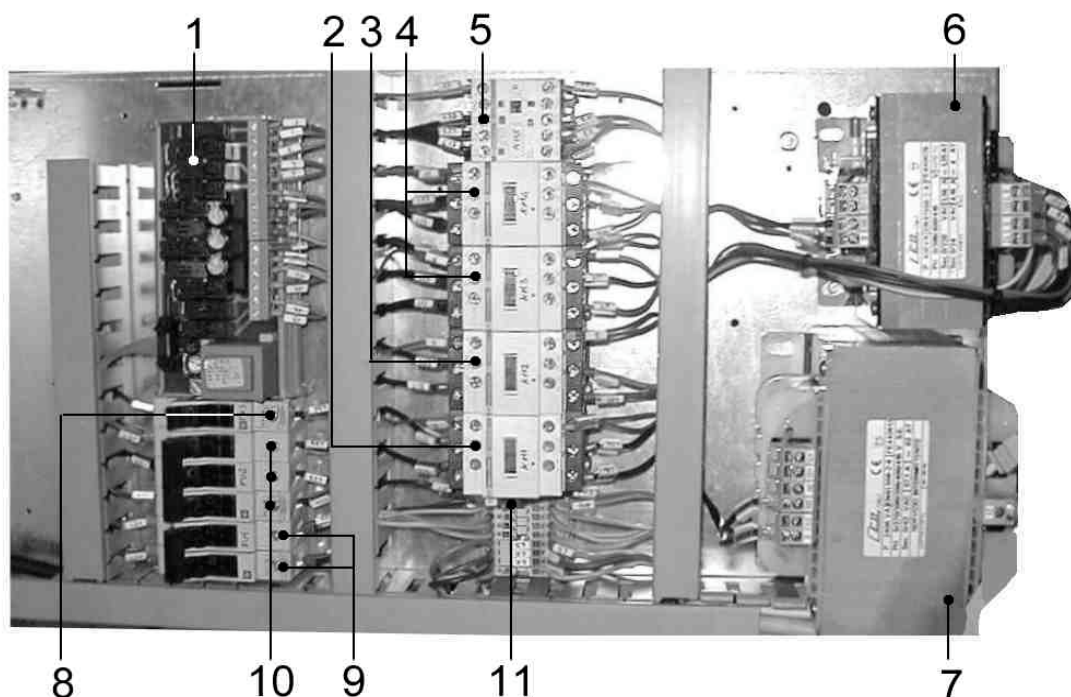
**TAVOLA 9
SCHEME 9**



POS. POS.	CODICI PARTICOLARI ITEMS CODE	DENOMINAZIONI PARTICOLARI ITEMS DESCRIPTION	Q.tà Q.ty
1	S0190010	Pannello + scheda elettronica / Panel + electronic board	1
1.1	FM110135	Membrana adesiva / Adhesive label	1
1.2	SM190037	Pannello / Panel	1
1.3	FE120230	Scheda elettronica / Electronic board	1
2	FE080001 FE080000	Commutatore 0-1 3P 16A (380-415V) / Switch 0-1 3P 16A (380-415V) Commutatore 0-1 3P 32A (200-208-220V) / Switch 0-1 3P 32A (200-208-220V)	1

**CASSETTO ELETTRICO TRIFASE
THREEPHASE WIRING BOX**

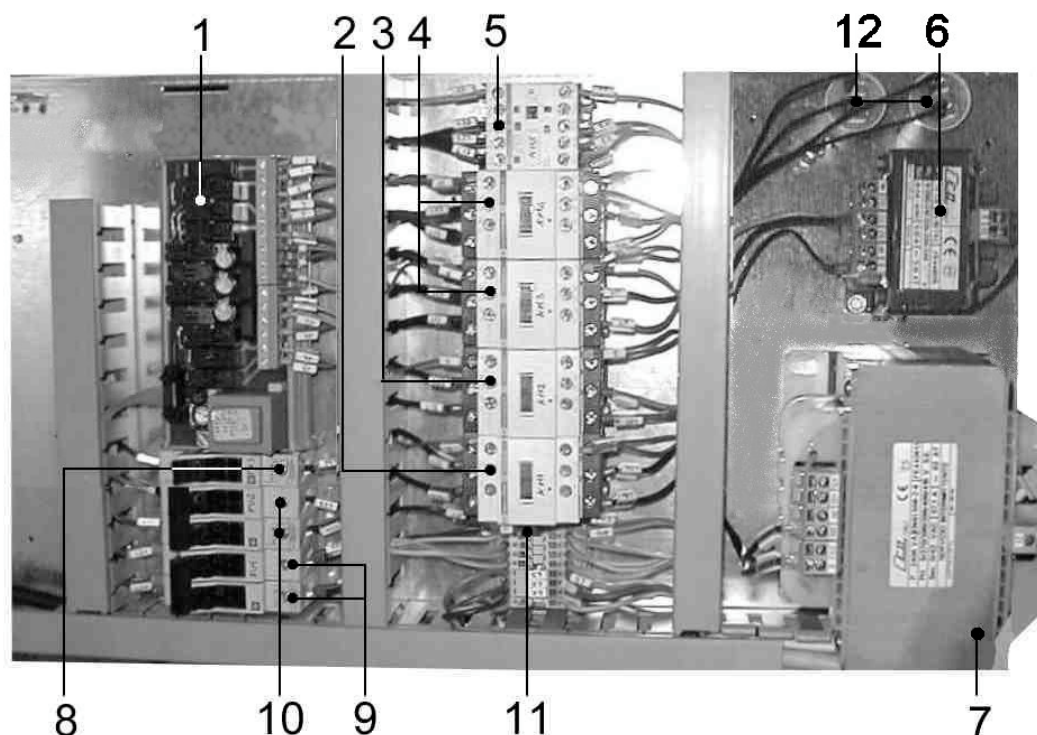
**TAVOLA 10.1
SCHEME 10.1**



POS. POS.	CODICI PARTICOLARI ITEMS CODE	DENOMINAZIONI PARTICOLARI ITEMS DESCRIPTION	Q.tà Q.ty
1	FE120330	Modulo potenza / Power board	1
2	FE110615	Contattore LC1-D18B7 / Contactor LC1-D18B7	1
3	FE110602	Contattore LC1-D09B7 (380/415V) / Contactor LC1-D09B7 (380/415V)	1
	FE110615	Contattore LC1-D18B7 (200/208/220V) / Contactor LC1-D18B7 (200/208/220V)	
4	FE110602	Contattore LC1-D09B7 / Contactor LC1-D09B7	2
5	FE110305	Contattore LP4-K0910BW3 / Contactor LP4-K0910BW3	1
6	FE440026	Trasformatore 400VA (380/415V) / Transformer 400VA (380/415V)	1
	FE440025	Trasformatore 400VA (200/208/220V) / Transformer 400VA (200/208/220V)	
7	FE440613	Trasformatore 2400VA (380/415V) / Transformer 2400VA (380/415V)	1
	FE440618	Trasformatore 2400VA (200/208/220V) / Transformer 2400VA (200/208/220V)	
8	FE290400	Fusibile 10.3X38 1A (380/415V) / Fuse 10.3X38 1A (380/415V)	1
	FE290401	Fusibile 10.3X38 2A (200/208/220V) / Fuse 10.3X38 2A (200/208/220V)	
9	FE290407	Fusibile 10.3X38 16A (380/415V) / Fuse 10.3X38 16A (380/415V)	2
	FE290408	Fusibile 10.3X38 20A (200/208/220V) / Fuse 10.3X38 20A (200/208/220V)	
10	FE290401	Fusibile 10.3X38 2A (380/415V) / Fuse 10.3X38 2A (380/415V)	3
	FE290402	Fusibile 10.3X38 4A (200/208/220V) / Fuse 10.3X38 4A (200/208/220V)	
11	FE290117	Fusibile 5X20 T1A / Fuse 5X20 T1A	1

**CASSETTO ELETTRICO MONOFASE
MONOPHASE WIRING BOX**

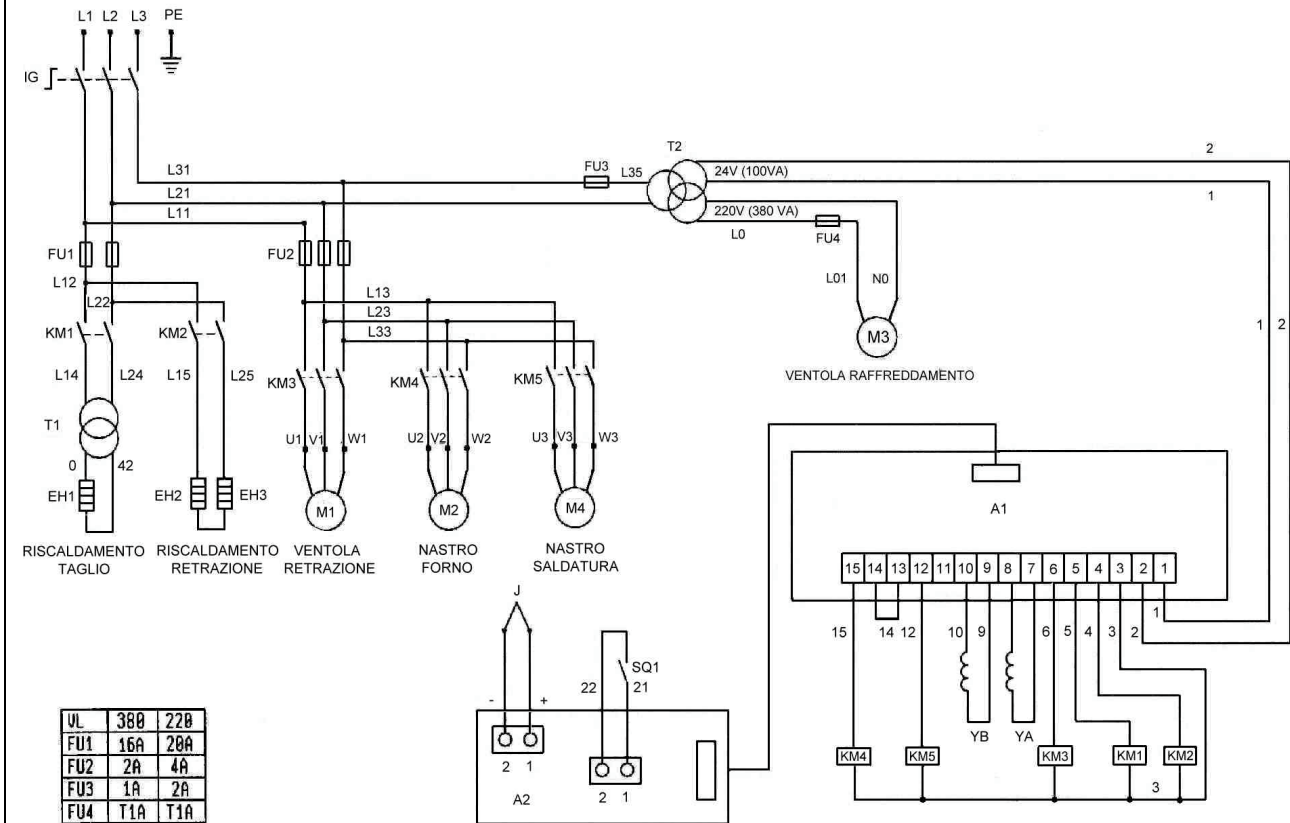
**TAVOLA 10.2
SCHEME 10.2**



POS. POS.	CODICI PARTICOLARI ITEMS CODE	DENOMINAZIONI PARTICOLARI ITEMS DESCRIPTION	Q.tà Q.ty
1	FE120330	Modulo potenza / Power board	1
2	FE110615	Contattore LC1-D18B7 / Contactor LC1-D18B7	1
3	FE110615	Contattore LC1-D18B7 (200/208/220V) / Contactor LC1-D18B7 (200/208/220V)	1
4	FE110602	Contattore LC1-D09B7 / Contactor LC1-D09B7	2
5	FE110305	Contattore LP4-K0910BW3 / Contactor LP4-K0910BW3	1
6	FE440015	Trasformatore 75VA (200/208/220V) / Transformer 75VA (200/208/220V)	1
7	FE440618	Trasformatore 2400VA (200/208/220V) / Transformer 2400VA (200/208/220V)	1
8	FE290410	Fusibile 10.3X38 0,5A (200/208/220V) / Fuse 10.3X38 0,5A (200/208/220V)	1
9	FE290408	Fusibile 10.3X38 20A (200/208/220V) / Fuse 10.3X38 20A (200/208/220V)	2
10	FE290402	Fusibile 10.3X38 4A (200/208/220V) / Fuse 10.3X38 4A (200/208/220V)	2
11	FE290117	Fusibile 5X20 T1A / Fuse 5X20 T1A	1
12	FE088001	Condensatore mf8 V450 / Condenser mf8 V450	

SCHEMA ELETTRICO TRIFASE THREEPHASE WIRING DIAGRAM

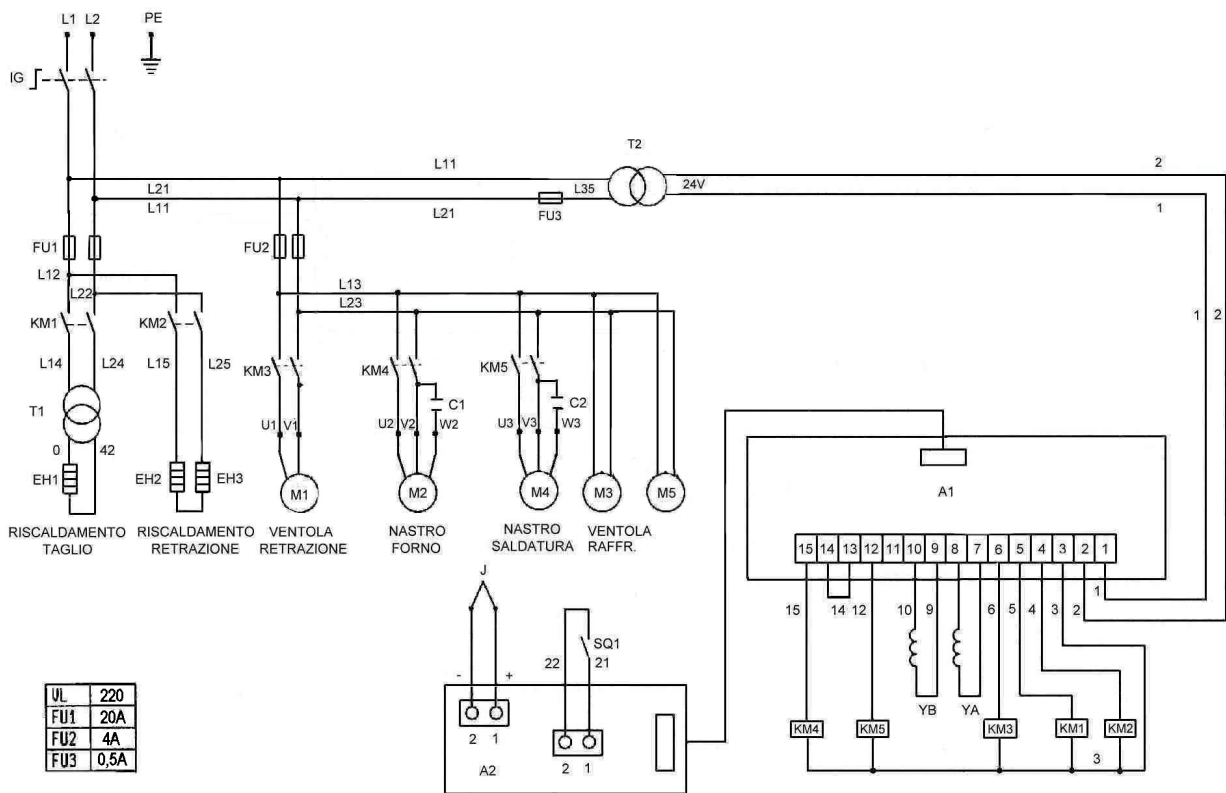
TAVOLA 11.1 SCHEME 11.1



- | | | |
|-----|---|-----------------------------------|
| IG | Interruttore generale | Main switch |
| FU1 | Fusibili generale saldatura / resistori | General fuses cutting / heater |
| FU2 | Fusibili nastri / ventola retrazione | Oven tunnel / shrinking fan fuses |
| FU3 | Fusibile trasformatore ausiliario | Auxiliary transformer fuse |
| FU4 | Fusibile motore ventola | Fan motor fuse |
| EH1 | Resistenza lama saldatura | Sealing blade heater |
| EH2 | Resistenza | Heater |
| EH3 | Resistenza | Heater |
| T1 | Trasformatore saldatura | Sealing transformer |
| T2 | Trasformatore ausiliari | Auxiliary transformer |
| J | Termocoppia | Thermocouple |
| SQ1 | Micro start | Machine cycle limit switch |
| A1 | Modulo potenza | Electronic control board |
| A2 | Scheda comando | Control board |
| KM1 | Contattore lama saldatura | Sealing blade contactor |
| KM2 | Contattore resistenze | Heaters contactor |
| KM3 | Contattore motore ventola | Fan motor contactor |
| KM4 | Contattore motore nastro forno | Oven belt motor contactor |
| KM5 | Contattore motore nastro saldatura | Motor contactor for sealing belt |
| M1 | Motore ventola retrazione | Shrinking fan motor |
| M2 | Motore nastro forno | Oven belt motor |
| M3 | Motore ventola raffreddamento | Fan motor of oven cooling |
| M4 | Motore nastro saldatura | Sealing belt motor |
| M5 | Motore ventola x motore retrazione | Fan motor of shrinking motor |
| YA | Elettromagnete retrazione | Shrinking magnet |
| YB | Elettromagnete saldatura | Sealing magnet |

SCHEMA ELETTRICO MONOFASE MONOPHASE WIRING DIAGRAM

TAVOLA 11.2 SCHEME 11.2



IG Interruttore generale
FU1 Fusibili generale saldatura / resistori
FU2 Fusibili nastri / ventola retrazione
FU3 Fusibile trasformatore ausiliario
EH1 Resistenza lama saldatura
EH2 Resistenza
EH3 Resistenza
T1 Trasformatore saldatura
T2 Trasformatore ausiliari
J Termocoppia
SQ1 Micro start
A1 Modulo potenza
A2 Scheda comando
KM1 Contattore lama saldatura
KM2 Contattore resistenze
KM3 Contattore motore ventola
KM4 Contattore motore nastro forno
KM5 Contattore motore nastro saldatura
M1 Motore ventola retrazione
M2 Motore nastro forno
M3 Motore ventola raffreddamento
M4 Motore nastro saldatura
M5 Motore ventola x motore retrazione
YA Elettromagnete retrazione
YB Elettromagnete saldatura
C1 Condensatore x motore nastro forno
C2 Condensatore x motore nastro saldatura

Main switch
General fuses cutting / heater
Oven tunnel / shrinking fan fuses
Auxiliary transformer fuse
Sealing blade heater
Heater
Heater
Sealing transformer
Auxiliary transformer
Thermocouple
Machine cycle limit switch
Electronic control board
Control board
Sealing blade contactor
Heaters contactor
Fan motor contactor
Oven belt motor contactor
Motor contactor for sealing belt
Shrinking fan motor
Oven belt motor
Fan motor of oven cooling
Sealing belt motor
Fan motor of shrinking motor
Shrinking magnet
Sealing magnet
Condenser oven belt motor
Motor condenser for sealing belt



Minipack-torre S.p.A.

Via Provinciale, 54 - 24044 DALMINE (BG) - ITALY

Tel. (035) 563525 – Fax (035) 564945

E-mail: info@minipack-torre.it

Internet: www.minipack-torre.it